

Platební systém XPAY

[\[www.xpay.cz\]](http://www.xpay.cz)

popis platební metody MTSMS a průběhu platby

verze 17 / 29.2.2012

Obsah

1	Přehled platebních metod	3
1.1	MTSMS	3
1.2	MTSMS [erotický obsah]	3
2	Průběh platby	4
2.1	Platba s přesměrování na platební bránu	5
2.2	Platba s voláním skryté platební brány na pozadí	6
2.3	Platba bez volání platební brány	7
2.4	MTSMS předplatné	8
3	Náležitosti potřebné pro zavedení projektu	9

1. Přehled platebních metod

1.1. MTSMS

ID této metody je 24. Platba je určena pro veškeré neerotické služby a služby vyhovující podmínkám stanoveným ČTÚ, APMS a mobilními operátory. Mezi nejběžnější využití patří přidané služby inzertních systémů, znalostní soutěže, hlasování, stahování log a melodií či her. Minimální cena za SMS je 3 Kč a maximální cena pak 599 Kč. Platba je online, tedy probíhá nominálně do 15 minut, ale závisí jen na zákazníkovi kdy se rozhodne SMS odeslat. To může být i několik hodin. Zákazníkům SMS PIN, spolu s dalšími informacemi o provedené platbě klient obdrží při volání transakčního skriptu platebním systémem na pozadí, které je popsáno v samostatném dokumentu. Tato platební metoda umožňuje i opakovanou platbu formou předplatného s předem danou periodou.

1.2. MTSMS [erotický obsah]

ID této metody je 29. Metoda určená pro malé jednorázové platby po internetu včetně projektů s erotickým obsahem. Platba zprávami SMS je velice oblíbená nejen v České republice. V současné době provozujeme platby SMS na Slovensku, v Polsku a samosebou i v České republice. Minimální cena jedné SMS zprávy je 30 Kč a maximální cena je 599 Kč. V ostatních zemích dle tarifu uvedeného na www stránkách. Platba probíhá online během několika minut. Zákazníkům SMS PIN, spolu s dalšími informacemi o provedené platbě klient obdrží při volání transakčního skriptu platebním systémem na pozadí, které je popsáno v samostatném dokumentu. Tato platební metoda umožňuje i opakovanou platbu formou předplatného s předem danou periodou.

2. Průběh platby

Platba přes systém Xpay probíhá minimalistickým způsobem s důrazem na transparentnost a jednoduchost platby pro zákazníka a zároveň na přehlednost a důvěryhodnost vůči klientovi. Jsou čtyři základní způsoby průběhu platby a tedy i implementace platebního systému Xpay a jedna speciální varianta, která nevyžaduje žádnou implementaci platebního systému.

První, základní a univerzální je platba s přesměrováním na platební bránu (viz. kapitola 2.1). Zákazník přichází na Vaše WWW stránky a ve chvíli, kdy se rozhodne zaplatit za služby či zboží, je přesměrován na platební bránu Xpay. Buď přímo, nebo otevřením speciálního javascriptového okna či IFRAME okna. Dále probíhá komunikace mezi zákazníkem a platebním systémem Xpay a případně externím partnerem. Váš projekt obdrží až informaci o úspěšném provedení transakce na pozadí od systému Xpay. Tento způsob je zcela univerzální a umožňuje využití všech platebních metod včetně trasování unikátních uživatelů, identifikace případných provizních partnerů a podobně. Nevýhodou je pro klienty přesměrování na platební bránu v jiném grafickém designu a pro koncové zákazníky možné rozčarování nebo i nedůvěra z toho, že jejich prohlížeč byl „kamsi“ přesměrován. Výhodou naopak je jednoduchá a rychlá implementace a minimální nároky na programátorské úpravy na WWW stránkách klienta. Podstatná je také minimální náročnost na změny v případě přidání další nové platební metody.

Druhou možností je volání platební brány na pozadí (viz. kapitola 2.2). V této variantě zůstává zákazník po celou dobu platby na WWW stránce klienta, není nikam přesměrován a veškeré informace nutné k provedení platby získává z WWW stránky klienta. Ve chvíli, kdy se zákazník rozhodne k platbě, WWW stránka klienta zavolá na pozadí skrytou platební bránu Xpay pomocí protokolu HTTP s metodou POST (v PHP je k tomu vhodný modul cURL), metodou GET a nebo pomocí protokolu XML-RPC. Odpověď od platební brány klientova WWW stránka zpracuje a zobrazí zákazníkovi ve vlastním designu a provedení. Po provedení platby obdrží WWW stránka klienta informaci o provedené platbě od systému Xpay jako v předchozím případě. Tento způsob implementace je v současné době nejrozšířenější, avšak je vhodný jen pro některé platební metody (PRSMS, Bankovní převod, Poštovní poukázka), ale jiné platební metody, zejména platby platebními kartami, vyžadují nadále plně přesměrování na platební bránu. Nevýhodou tedy je buď možnost využití jen některých platebních metod a nebo nutnost implementace i první varianty. Velkou výhodou je pro zákazníka obdržení údajů nutných k provedení platby v jednotném prostředí bez jakýchkoli přesměrování.

Třetí možností je platba zcela bez volání platební brány (viz. kapitola 2.3). V tomto případě se zákazník rozhodne ku platbě a na WWW stránce klienta okamžitě získává údaje k platbě. Z pohledu zákazníka zde není rozdíl proti druhé variantě, ale z pohledu klienta je zde zásadní zjednodušení, a to tím, že se před samotnou platbou platební brána vůbec nekontaktuje. Tato možnost je co se implementace týká zcela nejjednodušší, ale je omezena jen na platbu zprávami PRSMS a to jen v případě přidělení vlastního klíčového slova a oželení jakékoli možnosti identifikace případného provizního partnera nebo jakéhokoli trasování unikátních uživatelů. Jinak řečeno není zde žádným způsobem možné párovat koncového zákazníka, který přišel na WWW stránky klienta a konkrétní platby a tedy není možné spárovat uživatele před a po provedení platby.

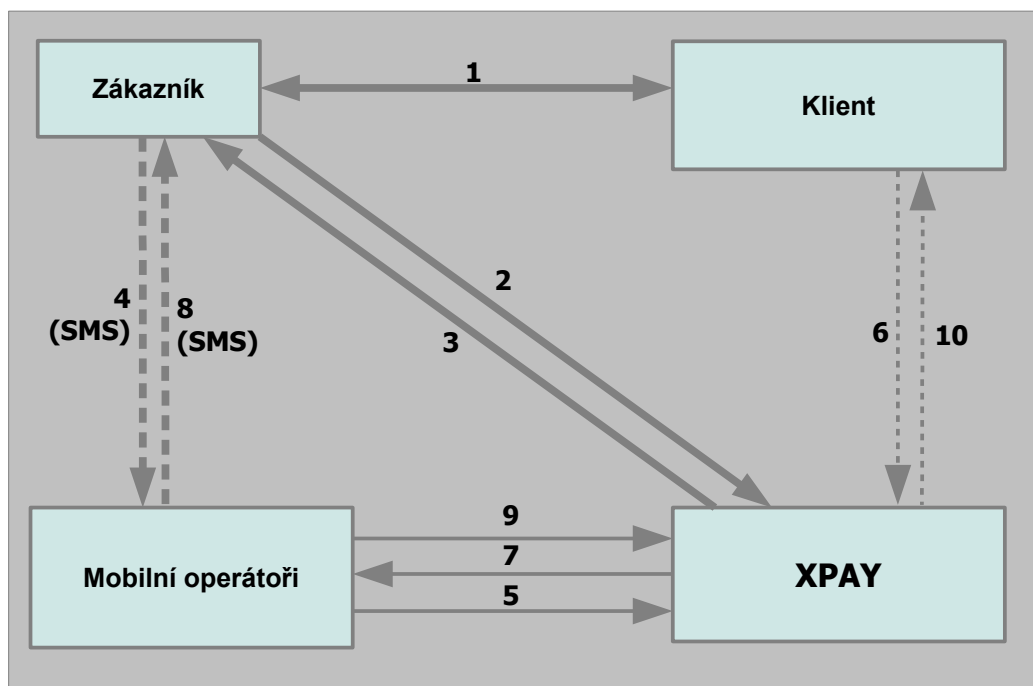
Čtvrtou možností je předplatné. Zákazník si nejdříve objedná pravidelné zaslání SMS se zvýšeným tarifem. Po každé takové platbě je klient informován standardní cestou přičemž podstatná informace je právě doručenka.

Principiálně platba probíhá ve čtyřech pomyslných částech. Nejdříve se zákazník rozhodne zaplatit a vybere si jak a kolik bude platit. Tento výběr může proběhnout na straně klienta nebo platební brány dle druhu implementace (viz. předchozí odstavce). Poté zákazník provede samotnou platbu. Tato část probíhá na straně platebního systému a u externích partnerů (mobilních operátorů). Zákazník je ihned vyrozuměn o provedení platby a o případném přístupovém hesle či o odeslání jeho zboží dopravcem. Třetí část platby je zpracování příchozí platby nejdříve systémem Xpay a posléze systémem klienta. Poslední část platby je zpracování doručenky, jelikož až doručením MTSMS dochází k platbě.

Speciální variantou platby je technické řešení placené technické podpory pro produkty klienta pomocí SMS se zvýšeným tarifem. V takovém případě zákazník odešle SMS se zvýšeným tarifem a tato SMS je posléze přeposlána na mobilní telefon klienta. Nedoručí zde k žádné počítačové komunikaci mezi systémy klienta a platebním systémem. Tento způsob je detailně popsán v samostatném dokumentu a není dále popisován zde.

2.1. Platba s přesměrováním na platební bránu

Zde je zakreslen a popsán univerzální a nezákladnější průběh platby od zákazníka až ke klientovi prostřednictvím systému Xpay a případně i externího partnera.

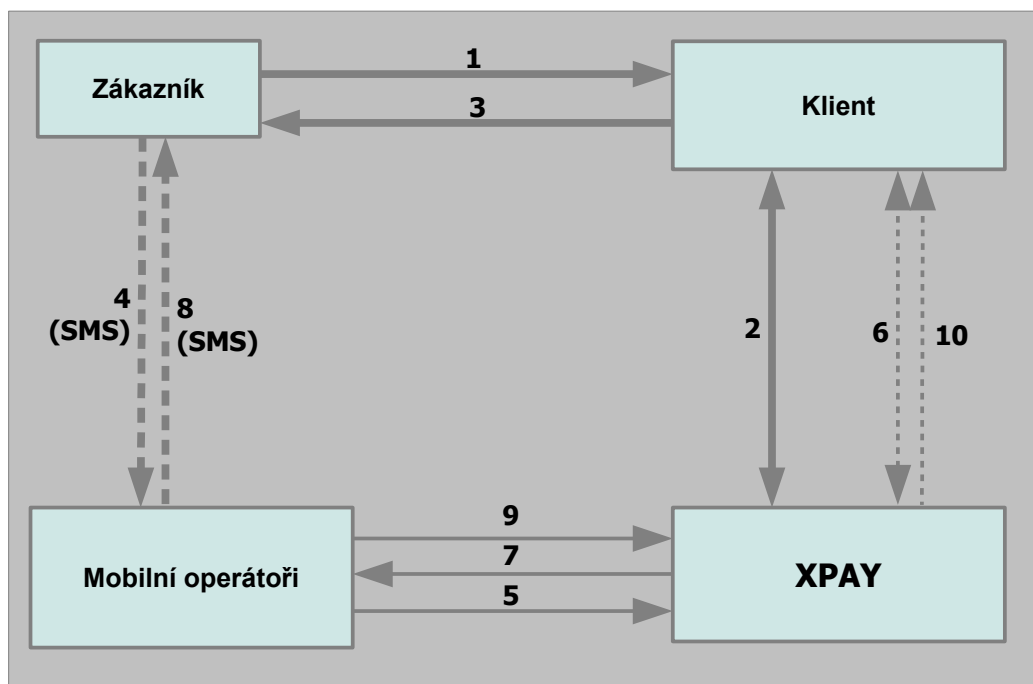


Popis nákresu průběhu platby zákazníkem na placených stránkách klienta přes platební systém Xpay platební metodou daného partnera:

1. Zákazník se rozhodne zaplatit na stránkách klienta
2. Zákazník je přesměrován z klientských stránek na platební systém Xpay zabezpečeným spojením SSL 128bit
3. Zákazník se na platební bráně dozví jakým způsobem má zaplatit pomocí SMS
4. Zákazník odešle SMS na číslo se zvýšeným tarifem
5. Mobilní operátor předá SMS do systému Xpay
6. Platební systém Xpay zavolá na pozadí transakční skript klienta a předá tam informace o provedené platbě spolu s veškerými údaji zákazníka. V rámci tohoto volání může klient vytvořit vlastní text odpovědi zákazníkovi
7. Platební systém Xpay odešle odpovědní SMS
8. Mobilní operátor doručí odpovědní SMS zákazníkovi
9. V případě MT SMS operátor potvrdí doručení a proplacení zprávy
10. Platební systém Xpay předá klientovi informaci o doručení SMS

2.2. Platba s voláním platební brány na pozadí

Zde je zakreslen esteticky příjemnější způsob platby z pohledu koncového zákazníka. Vyžaduje však náročnější zásahy do systému klienta a tedy i vyšší znalosti programování.

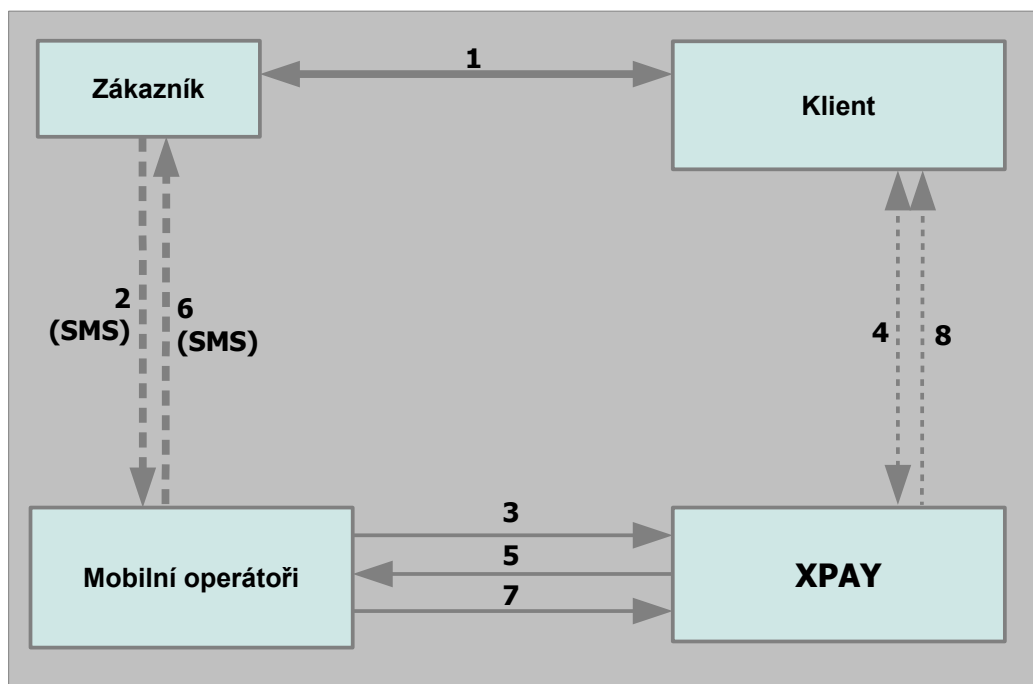


Popis náčrtu průběhu platby zákazníkem na placených stránkách klienta přes platební systém Xpay platební metodou daného partnera:

1. Zákazník se rozhodne zaplatit na stránkách klienta a přímo zde si zvolí platební metodu a výši platby
2. Klient zavolá na pozadí platební systém Xpay zabezpečený spojením SSL 128bit a zpracuje přijaté údaje nutné k provedení platby
3. Zákazníkovi je zobrazena informace s údaji o platbě
4. Zákazník odešle SMS na číslo se zvýšeným tarifem
5. Mobilní operátor předá SMS do systému Xpay
6. Platební systém Xpay zavolá na pozadí transakční skript klienta a předá tam informace o provedené platbě spolu s veškerými údaji zákazníka. V rámci tohoto volání může klient vytvořit vlastní text odpovědi zákazníkovi
7. Platební systém Xpay odešle odpovědní SMS
8. Mobilní operátor doručí odpovědní SMS zákazníkovi
9. V případě MT SMS operátor potvrdí doručení a proplacení zprávy
10. Platební systém Xpay předá klientovi informaci o doručení SMS

2.3. Platba bez volání platební brány

Zde je zakreslen nejjednodušší možný způsob platby, který je pohodlný pro zákazníka a jednoduchý na implementaci pro klienta. Bohužel je ale omezen prakticky jen na platby zprávami SMS a to jen v případě přidělení vlastního klíčového slova.

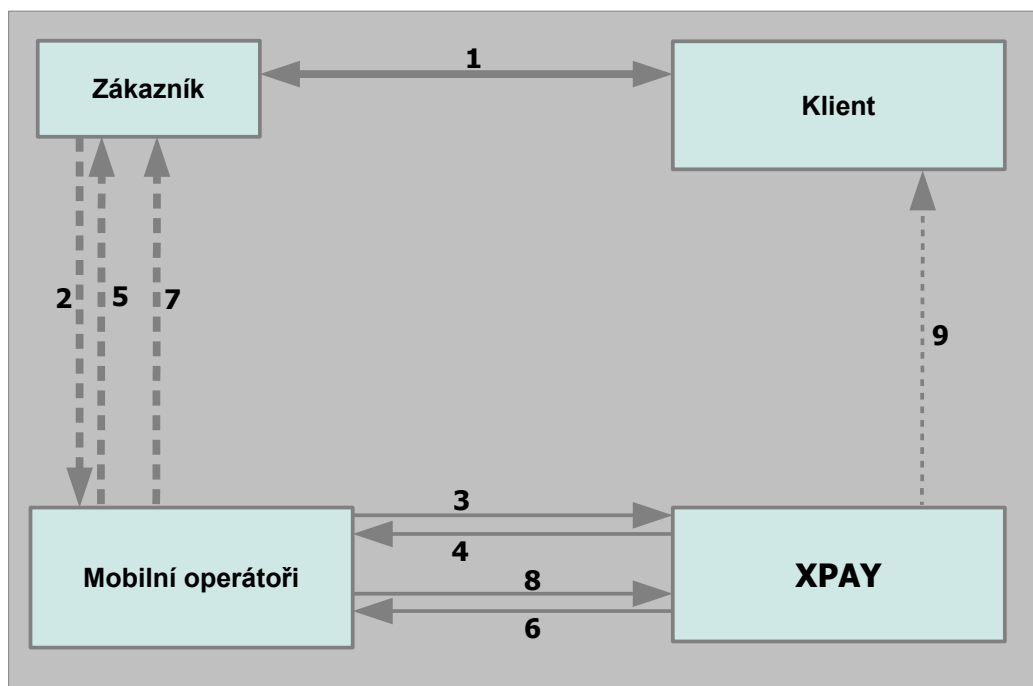


Popis nákresu průběhu platby zákazníkem na placených stránkách klienta přes platební systém Xpay platební metodou daného partnera:

1. Zákazník se rozhodne zaplatit na stránkách klienta a přímo zde si zvolí platební metodu a výši platby. Zákazníkovi je zobrazena informace s údaji o platbě
2. Zákazník odešle SMS se zvýšeným tarifem
3. Mobilní operátor zajistí její předání do systému Xpay
4. Platební systém Xpay zavolá na pozadí transakční skript klienta a předá tam informace o provedené platbě spolu s veškerými údaji zákazníka. V rámci tohoto volání může klient vytvořit vlastní text odpovědi zákazníkovi
5. Platební systém Xpay odešle odpovědní SMS
6. Mobilní operátor doručí odpovědní SMS zákazníkovi
7. V případě MT SMS operátor potvrdí doručení a proplacení zprávy
8. Platební systém Xpay předá klientovi informaci o doručení SMS

2.4. MTSMS předplatné

Zde je zakreslen princip předplatného MTSMS, který je pohodlný pro zákazníka a jednoduchý na implementaci pro klienta.



Popis nákresu průběhu platby zákazníkem na placených stránkách klienta přes platební systém Xpay platební metodou daného partnera:

- 1.** Zákazník se rozhodne předplatit si obsah na stránkách klienta. Zákazníkovi je zobrazena informace s údaji o platbě
- 2.** Zákazník odešle objednávací SMS
- 3.** Mobilní operátor zajistí její předání do systému Xpay
- 4.** Platební systém Xpay odešle potvrzení o objednávce zpět zákazníkovi
- 5.** Mobilní operátor doručí odpověď zákazníkovi
- 6.** V pravidelném intervalu systém Xpay odesílá zpoplatněné MTSMS zákazníkovi
- 7.** Mobilní operátor zajistí doručení MTSMS zákazníkovi
- 8.** Mobilní operátor předá stav doručení SMS do systému Xpay
- 9.** Platební systém Xpay předá klientovi informaci o doručení SMS

3. Náležitosti potřebné pro zavedení projektu

Každý jeden projekt klienta podléhá schvalování platebním systémem Xpay a případně. Schválení (či případně neschválení) trvá běžně tři dny. Pro schválení je nutné, aby klient jasně a přehledně definoval prodáváný obsah nebo poskytované služby, přičemž musí dodržet Kodex APMS, platné zákony a obecně platné normy. Před začátkem používání služeb Xpay je nutné uzavřít smlouvu a potřebné přílohy.

Veškeré zpětně nekompatibilní změny v popisovaných protokolech sdělí platební systém Xpay minimálně 14 dnů předem. Zpětně kompatibilní změny (je zachována i komunikace původním způsobem) nejsou předem ohlašovány.